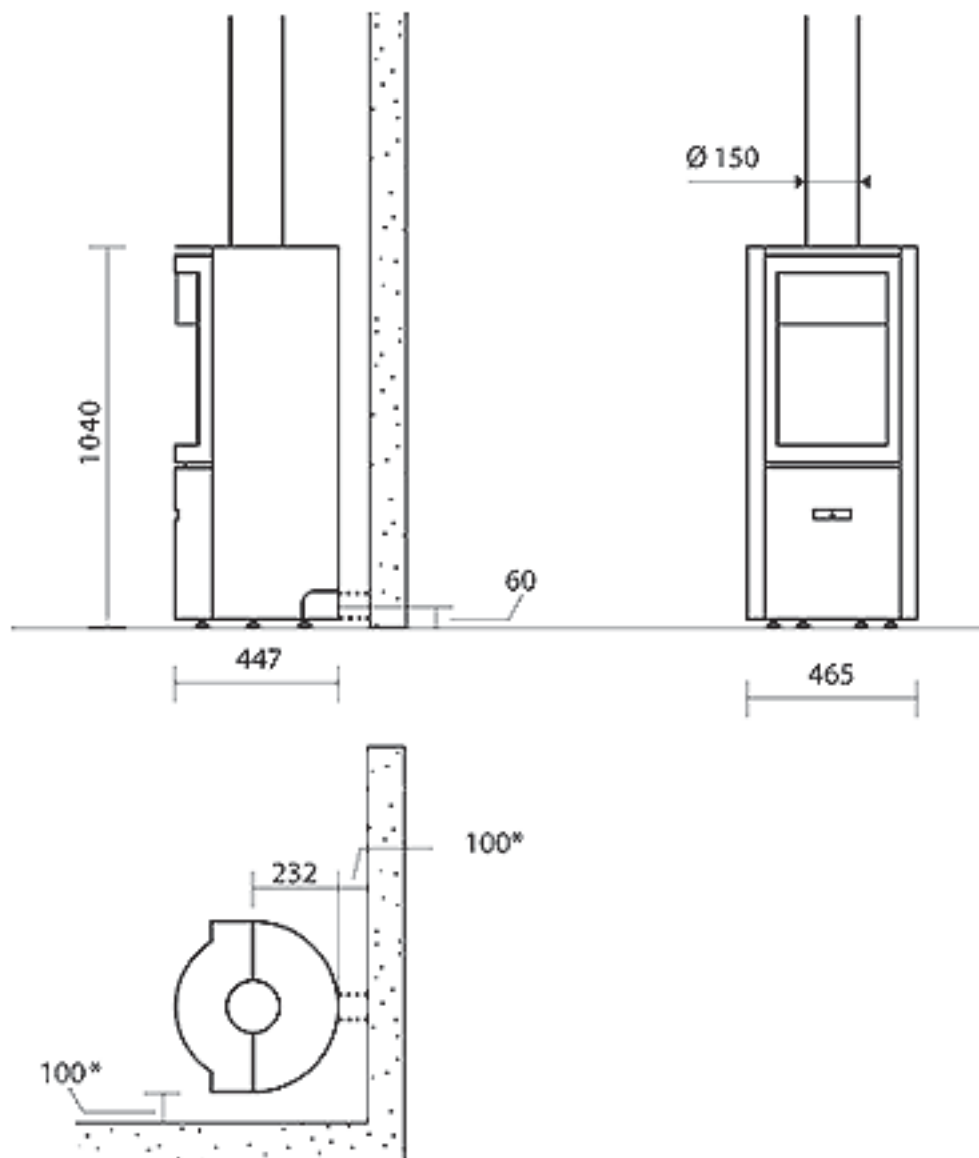


stuv

TEKNISK SPECIFIKATION 30 Compact Low

Vikt enhet	114 kg
Effekt vid optimal användning	3 - 9 kW
Bränsleförbrukning vid 12% luftfuktighet	0,8 - 2,5 kg/h
Verkningsgrad	81 %
CO utsläpp	≤ 0,09 %
Partikelutsläpp (mg/Nm³) mätmetod din +	< 25 mg/Nm ³
Längd på vedträ	40 / 25 cm
Tilluftsanslutning	∅ 63 mm
Godkänd enligt standard EN 13240	CE



STUV förbehåller sig rätten att genomföra produktändringar utan föregående meddelande.
Mätningar är Inom 3 mm tolerans.